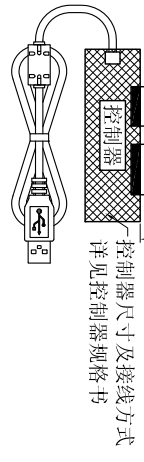
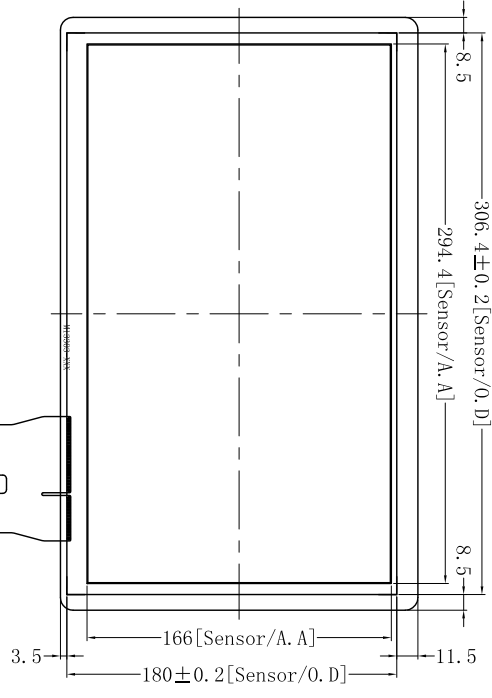
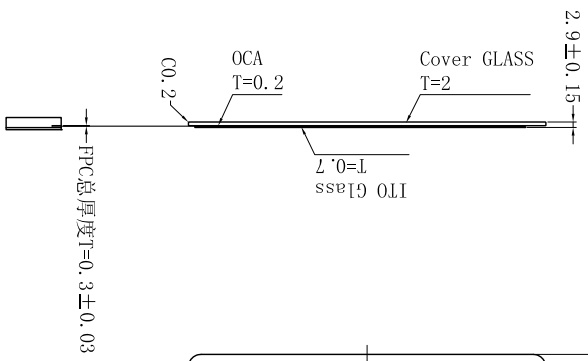
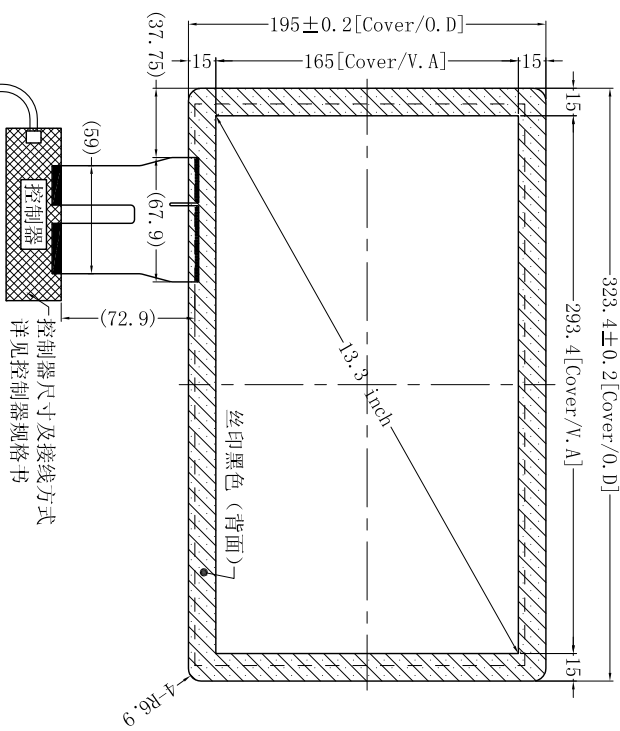


标记	修改内容	制图	变更日期
①			

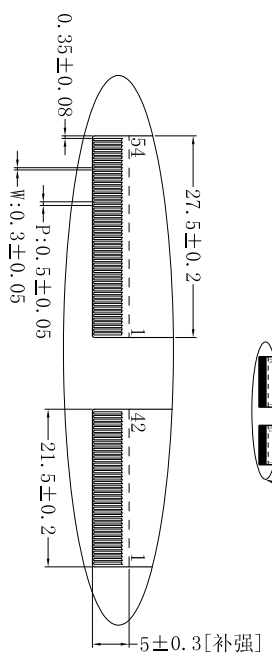
正视图

侧视图

背视图



控制器尺寸及接线方式
详见控制器规格书



A
4:1

技术说明

1. 接口方式:	USB	7. 湿度范围:	45~85%RH
2. 产品结构:	G+C	8. 透过率:	≥85%
3. I C 方案:	详见控制器规格书	9. 表面硬度:	≥6H
4. 显示比例:	16:9	10. 工作环境:	-10℃~+60℃, ≤85%RH
5. 触控点数:	10点	11. 储存环境:	-20℃~+70℃, ≤85%RH
6. 输入电压:	5V	12. 未标注尺寸公差按GB/T 1804-f级选取	

GB/T 1804-f等级分段公差	
0.5~30	±0.1
30~120	±0.15
120~400	±0.2
400~1000	±0.3
1000~2000	±0.5

深圳市鑫合昌科技有限公司

产品名称	13.3寸电容屏		视图方向		单位	MM	
产品型号	XHC-133061-USB	设计	1	日期	2015-12-4	版次	A0
客户编号	\	核准	2	日期	2015-12-4	比例	1:1